

ÖNEMLİ ÖNLEMLER

Elektrikli ev aletleri kullanırken, özellikle çocuklar mevcut olduğunda, temel önlemlere uymak gerekir.

Elektrik çarpmasını önlemek için:

- Cihazı temizlemeden önce, elektrik bağlantısını kesin.
- Cihazı banyoda veya duşta kullanmayın, suya düşürmeyin veya diğer sıvılar.
- Suya düşmüş bir elektrikli cihaza dokunmayın!
- Hemen ağ bağlantısını kesin.

Yanıkları, yangını veya yaralanmayı önlemek için:

- Bu cihazı yalnızca bu kullanım kılavuzunda açıklanan amaçlar için kullanın. Üretici tarafından önerilmeyen cihazları kullanmayın.
- Bu cihazı asla şebekeye takılı halde gözetimsiz bırakmayın.
- Cihaz çocuklar veya engelliler tarafından kullanıldığında, çalışmasının dikkatli bir şekilde izlenmesi gerekir.
- Kablo veya fiş hasar görmüşse cihazı asla çalıştırmayın.
- Kabloyu ısıtılmış yüzeylerden uzak tutun. Kabloyu çekmeyin veya bükmeyin ve cihazın üzerine sarmayın.
- Cihazı düşürmeyin. Deliklerine yabancı cisimler sokmayın
- Bu cihazı kullanmadan önce bıçakların uygun şekilde ayarlandığından emin olun.

Garanti yükümlülükleri:

1. Üretici, ürünün aşağıdaki koşullar altında çalışmasını garanti eder taşıma, depolama ve işletme koşulları.
2. Garanti yükümlülükleri, bir üretim hatasından kaynaklandığı kanıtlanabilir şekilde ürüne verilen her türlü hasar için geçerlidir.
3. Garanti, ürünün mekanik hasarı için geçerli değildir.
4. Ürünün garanti süresi satış tarihinden itibaren 12 aydır.

Garanti aşağıdakiler için geçerli değildir:

- Ürünler, işletme ve nakliye kurallarının ihlali sonucu arızalar ortaya çıkarsa.
- Aşırı yüklerden kaynaklanan hasarlar, yanlış kullanım, yanlış saklama veya bakım, bıçağın yanlış çıkarılması.
- Kullanım ömrü sınırlı olan çalışma sırasında aşınmış bileşenler için (GÜÇ kabloları, fırçalar, plastik tasmalar vb.)
- Yabancı cisimlerin, maddelerin, böceklerin yutulmasından kaynaklanan hasarlar.
- Ürünün kendi kendine onarımı veya uzman olmayan atölyelerde yapılan onarımlar.

Tüketici, aşağıdaki durumlarda garanti hizmeti haklarından mahrumdur vakalar:

- garanti süresi dolduğunda;
- ürünün dış kısımlarında mekanik hasar varsa;
- çalışma kurallarının ihlali durumunda.

Herhangi bir çalışma süresinden sonra temizlik, ürünlerin yağlanması, bıçakların bilenmesi garanti hizmetinin maliyetine dahil değildir.

Garanti onarımlarını gerçekleştirmek için, bu ürünün satın alındığını belgeleyen belgeleri, bu ürün talimatını satıcının imzası ve ticaret kuruluşunun mührü ile birlikte ibraz etmeniz gerekir.

« _____ » _____ 20 ____ yıl.

« _____ » _____ 20 ____ yıl.

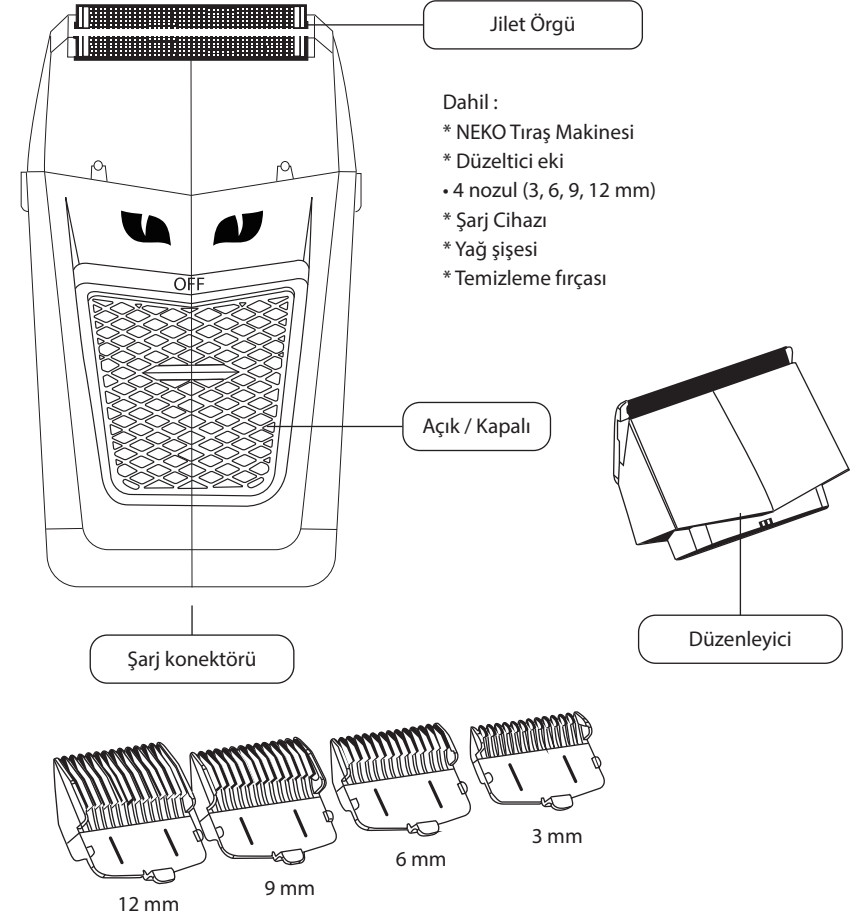
Satıcı _____ İmzası _____

Satıcı _____ İmzası _____

damga için yer

damga için yer

NEKO OWARI



TEKNİK ÖZELLİKLER

Saç Tıraş Makinesi	Motor	Çalışma gerilimi: 3.7 V Motor dönüş hızı: 7000 rpm
	Pil	Kapasite: 600 mAh Şarj süresi: 120 dak Çalışma süresi: 180 dak
Adaptör	Giriş: 100-240 V, 50-60 Hz Çıkış: 5 V, 1000 MA	

KULLANIM TALIMATLARI

Önemli!

Cihaz fabrikada şarj edilmedi. Maksimum performans elde etmek için lütfen cihazı ilk kullanımdan en az 3 saat önce şarj edin.

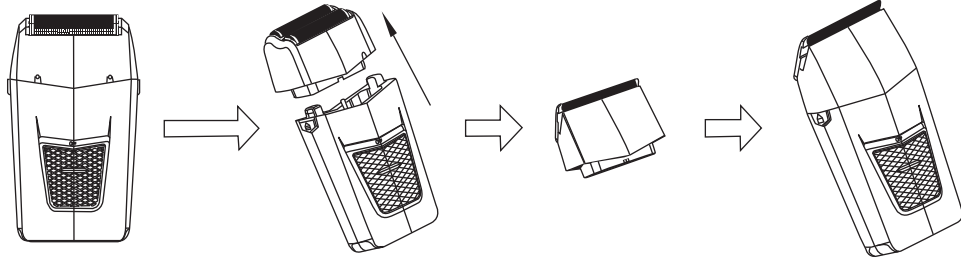
Şarj yöntemi

1. Tıraş makinesini ve şarj cihazını kutudan çıkarın.
2. Şarj cihazını prize takın.
3. Şarj etmeye başladıktan sonra anahtarın "kapalı" konumunda olduğundan emin olun.
4. Şarj durumunu gösteren yeşil şarj göstergesi yanacaktır.
5. Pil tamamen şarj olduktan sonra şarj göstergesi söner.

Tıraş bıçağının uzun süre kullanılmaması gerekiyorsa, güvenli, serin ve kuru bir yerde saklayın. Kabloyu tıraş bıçağının etrafına sıkıca sarmayın. Tıraş makinesini güç kablosunun yanına asmayın.

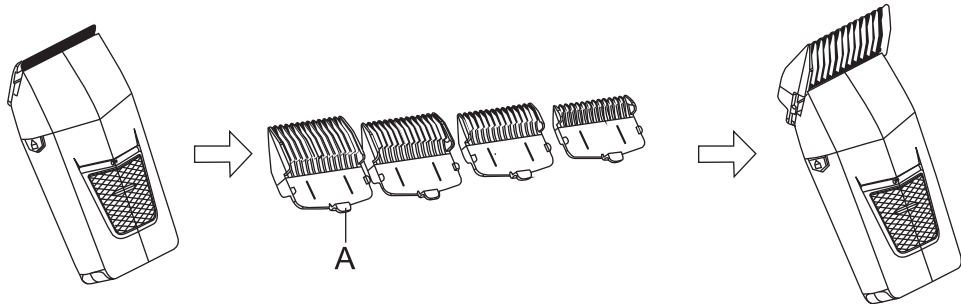
Kesme kafasının değiştirilmesi

1. Tıraş makinesinin yanlarında bulunan kilit düğmelerine basarak kesme kafasını çıkarın. Kesme kafasını her iki taraftan kavrayın ve tıraş makinesinden dikkatlice çıkarın.



Tarak ataşmanlarının montajı

1. Nozulu tıraş makinesinin kesme kafasına kılavuzlar boyunca takın ve yerine oturana kadar tarak nozulunun arkasına bastırın.
2. Tarak ataşmanını çıkarmak için dili arka taraftan çekin (Şekil A'da)



Temizleme yöntemi.

Düzeltilicinizin optimum performansını ve maksimum güvenliğini sağlamak için cihazın düzenli olarak temizlenmesi gerekir. Düzelticiyi ve bıçakları ıslatmayın! Temizlik için özel bir fırça kullanın (dahil)

Daktiloyu temizliyorum.

Bıçak kafasını temizlemek için bir temizleme fırçası kullanın. Üst / alt bıçaklar arasında kalan tüyleri temizleyin. Kesme kafasının yayını çıkarmayın, bu hasara neden olabilir.

Temizledikten sonra kesme kafasına 1-2 damla yağ uygulayın. Kesme bıçaklarını düzleştirdikten sonra, bıçakların doğru takıldığını gösteren bir "tıklama" duymalısınız.

Sorun giderme

Düzeltiliciniz yanlış çalışıyorsa veya şarj oluyorsa, lütfen aşağıdakileri kontrol edin:

- * Prize başka bir cihaz bağlayarak prizde akım olup olmadığını kontrol edin.
- Otomatik olarak kapandığında cihazın bir güç kaynağına bağlı olmadığından emin olun.
- * Düzeltici ile güç adaptörü arasındaki kontakların temiz ve saç veya diğer kirleticilerden arındırılmış olduğundan emin olun.
- * Kesme kafasının doğru takıldığından emin olun.
- * Düzelticinin tamamen şarj olduğundan emin olun.