

## ВАЖНЫЕ МЕРЫ ПРЕДОСТОРОЖНОСТИ

При использовании электроприборов необходимо соблюдать меры предосторожности.

### Во избежание поражения электрическим током:

- Прежде чем производить чистку электроприбора, отключите его от сети.
- Не используйте электроприбор в ванне или душе, не роняйте его в воду или другие жидкости.
- Не прикасайтесь к электроприбору, который упал в воду! Немедленно отключите его от сети.

### Во избежание ожога, пожара или травмы:

- Используйте электроприбор только для тех целей, которые описаны в настоящей инструкции по эксплуатации. Не используйте аксессуаров, которые не рекомендованы производителем.
- Никогда не оставляйте данный электроприбор включенным в сеть без присмотра.
- Когда электроприбор используется детьми или инвалидами, необходим тщательный контроль за его работой.
- Никогда не эксплуатируйте электроприбор, если у него повреждены шнур или вилка.
- Держите шнур подальше от нагретых поверхностей. Не тяните и не сгибайте шнур, а также не наматывайте его на электроприбор.
- Не роняйте электроприбор. Не вставляйте в его отверстия посторонние предметы.

### Гарантийные обязательства:

1. Предприятие-изготовитель гарантирует работу изделия при соблюдении условий хранения и эксплуатации.
2. Гарантийные обязательства распространяются на все виды неисправностей изделия, доказуемо вызванные несоответствием по своему качеству установленным стандартам или техническим условиям.
3. Гарантия не распространяется на неисправности, вызванные механическими повреждениями изделия в процессе эксплуатации.
4. Гарантийный срок на изделие – 12 месяцев со дня продажи.

### Гарантия не распространяется на:

- Неисправности, возникшие вследствие нарушения правил хранения и эксплуатации.
- Повреждения, вызванные чрезмерными нагрузками, ненадлежащим обращением или неправильным хранением.
- На изношенные в процессе эксплуатации составные части, имеющие ограниченный срок службы (шнуры питания, сопла, пластмассовые насадки и т.д.).
- Повреждения, вызванные попаданием внутрь посторонних предметов, веществ, жидкостей.
- Гарантийные обязательства прекращаются, если клиент предпринял попытки самостоятельного ремонта изделия или обратился в неспециализированный сервисный центр.

Для выполнения гарантийного ремонта следует предъявить документы, удостоверяющие покупку данного товара - настоящую инструкцию изделия с подписью продавца и печатью торгующей организации, а также гарантийный талон.

« \_\_\_\_\_ » \_\_\_\_\_ 20 \_\_\_\_ г.

Продавец \_\_\_\_\_ Подпись \_\_\_\_\_

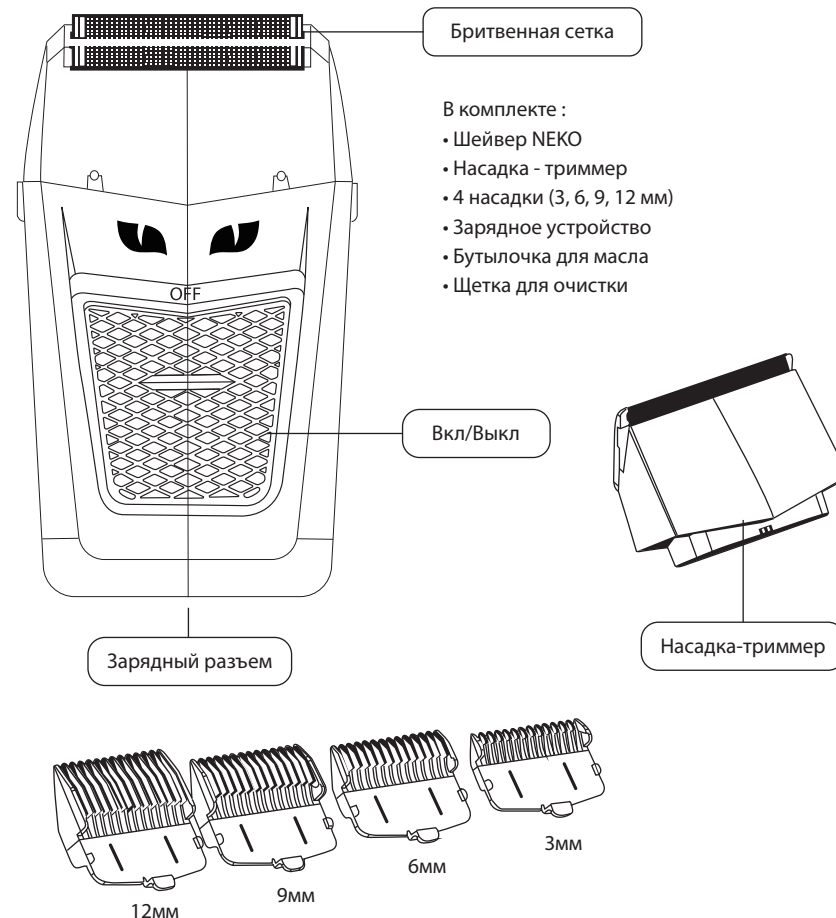
М.П.

« \_\_\_\_\_ » \_\_\_\_\_ 20 \_\_\_\_ г.

Продавец \_\_\_\_\_ Подпись \_\_\_\_\_

М.П.

# NEKO OWARI



## ТЕХНИЧЕСКИЕ ХАРАКТЕРИСТИКИ

|                          |  |   |
|--------------------------|--|---|
| Шейвер для стрижки волос | Мотор  | Рабочее напряжение: 3.7 В<br>Скорость вращения мотора: 7000 об/мин    |
|                          | Аккумулятор                                      | Емкость: 600 mAh<br>Время зарядки: 2 часа<br>Время работы: до 3 часов |
| Адаптер                  | Вход: 100-240 В, 50-60 Гц<br>Выход: 5 В, 1000 МА |   |

## ИНСТРУКЦИЯ ПО ЭКСПЛУАТАЦИИ

### Важно!

Шейвер не заряжался на заводе-изготовителе. Пожалуйста, зарядите шейвер минимум за 1.5 часа до первого использования для достижения максимальной производительности.

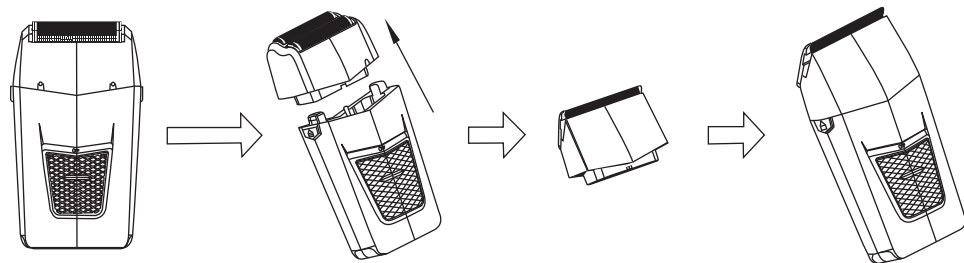
### Способ зарядки

1. Извлеките шейвер и зарядное устройство из коробки.
2. Подключите зарядное устройство к розетке.
3. Убедитесь, что переключатель находится в положении «ВЫКЛ» после начинайте зарядку.
4. Загорится зеленый индикатор зарядки, указывающий статус заряда.
5. После полной зарядки аккумулятора, погаснет индикатор зарядки.

Если бритва должна оставаться неиспользованной в течение длительного периода времени, храните ее в безопасном, прохладном, сухом месте. Не оборачивайте шнур плотно вокруг бритвы. Не подвешивайте бритву за шнур питания.

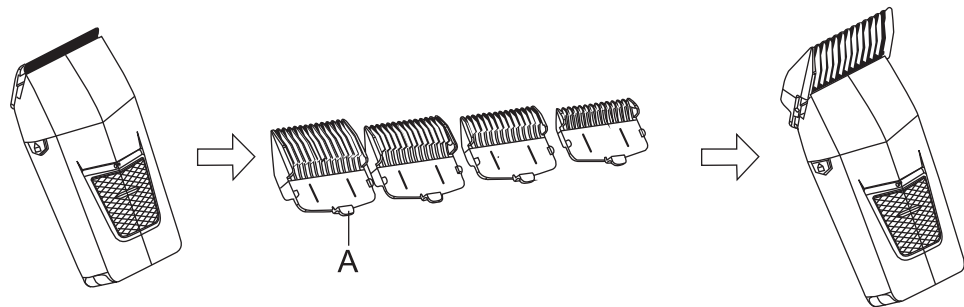
### Замена режущей головки

1. Снимите режущую головку, нажав кнопки блокировки, расположенную по бокам шейвера. Возьмитесь за режущую головку с обеих сторон и осторожно снимите его с шейвера.



### Установка насадок-гребней

1. Установите насадку на режущую головку шейвера по направляющим и надавите на тыльную сторону насадки-гребня, пока он не встанет на место.
2. Для снятия насадки-гребня потяните за язычок на тыльной стороне (на рисунке А)



### Способ очистки.

Регулярная чистка устройства необходима для поддержания оптимальной производительности и максимальной сохранности вашего шейвера. Не мойте шейвер, бритвенные сетки или ножи! Используйте для очистки специальную щетку (входит в комплект)

### Чистка шейвера.

1. Снимите режущую головку, нажав кнопки блокировки, расположенную по бокам шейвера. Возьмитесь за режущую головку с обеих сторон и осторожно снимите его с шейвера.
2. Аккуратно постучите основанием режущей головки по плоской поверхности так, чтобы волосы внутри выпали. Не снимайте сетку, иначе она может быть повреждена.
3. Очистите щеткой волосы с ножей. При необходимости вы можете снять их с бритвы для лучшей очистки.
4. Установите режущую головку на шейвер.

### Важно!

Для достижения наилучшей производительности шейвера и лучших результатов бритья рекомендуется заменять режущую головку и ножи каждые шесть месяцев.